



สำนักงานมาตรฐานผลิตภัณฑ์อุตสาหกรรม
กระทรวงอุตสาหกรรม

หลักเกณฑ์เฉพาะในการตรวจสอบเพื่อการอนุญาต
สำหรับผลิตภัณฑ์อุตสาหกรรมยางล้อแบบสูบลม
สำหรับรถยนต์และส่วนพ่วง

มาตรฐานเลขที่ มอก. 2718-2560



ประกาศสำนักงานมาตรฐานผลิตภัณฑ์อุตสาหกรรม
เรื่อง กำหนดหลักเกณฑ์เฉพาะในการตรวจสอบเพื่อการอนุญาต
สำหรับผลิตภัณฑ์อุตสาหกรรมยางล้อแบบสุบลมสำหรับรถยนต์และส่วนพ่วง
มาตรฐานเลขที่ มอก. 2718-2560

โดยที่เป็นการสมควรกำหนดหลักเกณฑ์เฉพาะในการตรวจสอบเพื่อเป็นแนวทางในการดำเนินการ
อนุญาตสำหรับผลิตภัณฑ์แต่ละมาตรฐานให้สอดคล้องกับประกาศสำนักงานมาตรฐานผลิตภัณฑ์อุตสาหกรรม
เรื่อง หลักเกณฑ์และวิธีการในการตรวจสอบเพื่อการอนุญาต

สำนักงานมาตรฐานผลิตภัณฑ์อุตสาหกรรม จึงยกเลิกประกาศสำนักงานมาตรฐานผลิตภัณฑ์
อุตสาหกรรม เรื่อง กำหนดหลักเกณฑ์เฉพาะในการตรวจสอบเพื่อการอนุญาตสำหรับผลิตภัณฑ์อุตสาหกรรมยางล้อ
แบบสุบลมสำหรับรถยนต์และส่วนพ่วง มาตรฐานเลขที่ มอก. 2718-2560 ฉบับลงวันที่ ๒๐ กันยายน พ.ศ. ๒๕๖๕
และกำหนดหลักเกณฑ์เฉพาะในการตรวจสอบเพื่อการอนุญาตสำหรับผลิตภัณฑ์อุตสาหกรรมยางล้อแบบสุบลม
สำหรับรถยนต์และส่วนพ่วง มาตรฐานเลขที่ มอก. 2718-2560 ดังรายละเอียดท้ายประกาศนี้

ประกาศ ณ วันที่ ๑๓ กุมภาพันธ์ พ.ศ. ๒๕๖๖

(นายเอกนิติ รมยานนท์)

รองเลขาธิการสำนักงานมาตรฐานผลิตภัณฑ์อุตสาหกรรม
ปฏิบัติราชการแทน
เลขาธิการสำนักงานมาตรฐานผลิตภัณฑ์อุตสาหกรรม

หลักเกณฑ์เฉพาะในการตรวจสอบเพื่อการอนุญาต
สำหรับผลิตภัณฑ์อุตสาหกรรมยางล้อแบบสุบลมสำหรับรถยนต์และส่วนพ่วง
มาตรฐานเลขที่ มอก. 2718-2560

1. การยื่นคำขอ

ในการยื่นคำขอรับใบอนุญาต ให้ผู้ยื่นคำขอยื่นเอกสารเพื่อประกอบการพิจารณา ดังนี้

- 1.1 เอกสารตามที่กำหนดในหลักเกณฑ์และวิธีการในการตรวจสอบเพื่อการอนุญาต
- 1.2 ตัวอย่างการแสดงเครื่องหมายมาตรฐาน พร้อมระบุตำแหน่งที่จะแสดงบนผลิตภัณฑ์หลังจากที่ได้รับใบอนุญาตแล้ว
- 1.3 เอกสารเพิ่มเติม ได้แก่ รายละเอียดตามข้อ 4.1 ของ มอก. 2718-2560
- 1.4 รายละเอียดผลิตภัณฑ์ของรายการยางทั้งหมดที่ประสงค์จะยื่นขอ โดยต้องระบุรายละเอียดลงในตาราง ดังนี้ ชื่อทางการค้า การออกแบบ เส้นผ่านศูนย์กลางวงล้อ ขนาดยาง ประเภทใช้งาน โครงสร้าง สัญลักษณ์ประเภทความเร็ว ดัชนีความสามารถการรับโหลด

2. โรงงานที่ทำผลิตภัณฑ์สำหรับมาตรฐานผลิตภัณฑ์อุตสาหกรรม (มอก.) นี้หมายถึง โรงงานที่อย่างน้อยต้องมีกระบวนการประกอบขึ้นรูปยาง (Tyre Building) และอบยาง (Tyre Curing) เป็นผลิตภัณฑ์ยางล้อแบบสุบลมสำหรับรถยนต์และส่วนพ่วง

3. การตรวจระบบการควบคุมคุณภาพ

ระบบควบคุมคุณภาพของโรงงานที่ทำผลิตภัณฑ์ต้องเป็นไปตามหลักเกณฑ์และวิธีการการตรวจสอบเพื่อการอนุญาต และสำหรับมาตรฐานนี้สำนักงานมาตรฐานผลิตภัณฑ์อุตสาหกรรม (สมอ.) ยอมรับดังต่อไปนี้

- (1) รายงานผลการประเมินระบบควบคุมคุณภาพของโรงงานที่ทำผลิตภัณฑ์ ซึ่งดำเนินการโดยสำนักงานหรือหน่วยตรวจ หรือ
- (2) เอกสารรับรอง (Letter of Conformance) จากโรงงานที่ได้รับการขึ้นทะเบียนโรงงานที่ทำผลิตภัณฑ์ในต่างประเทศ (Registered manufacturer)

รายละเอียดเป็นไปตามที่กำหนดไว้ในหลักเกณฑ์และวิธีการในการตรวจสอบเพื่อการอนุญาต

4. การตรวจสอบผลิตภัณฑ์

4.1 การจำแนกผลิตภัณฑ์เป็นดังนี้

ชื่อทางการค้า (Trade mark)	ประเภทใช้งาน (Category of use)	โครงสร้าง (Structure)
ตามที่ระบุ	- ทั่วไป - บนหิมะ - ใช้งานแบบพิเศษ - ใช้งานชั่วคราว	- ผ้าใบเฉียง - ผ้าใบเฉียงแบบเบลท์ - เรเดียล - รันแฟลต

4.2 การเก็บตัวอย่างเพื่อตรวจสอบตามข้อกำหนดของมาตรฐาน

ให้เก็บตัวอย่าง 1 ชุดตัวอย่าง ต่อประเภทใช้งาน ต่อโครงสร้าง

หมายเหตุ ตัวอย่าง 1 ชุดตัวอย่าง ประกอบด้วย ยางล้อแบบสุบลม

- จำนวน 1 หน่วย สำหรับยางที่ไม่ใช้รันแฟลต ความเร็วไม่เกิน 300 กม./ชม.
- จำนวน 2 หน่วย สำหรับยางที่ไม่ใช้รันแฟลต ความเร็วเกิน 300 กม./ชม.
- จำนวน 2 หน่วย สำหรับยางรันแฟลต ความเร็วไม่เกิน 300 กม./ชม.
- จำนวน 3 หน่วย สำหรับยางรันแฟลต ความเร็วเกิน 300 กม./ชม.

4.3 ผู้ยื่นคำขอรับใบอนุญาตต้องจัดให้โรงงานที่ทำผลิตภัณฑ์มีการควบคุมผลิตภัณฑ์ตามข้อกำหนดของมาตรฐาน ดังนี้

4.3.1 ตรวจสอบผลิตภัณฑ์ตามมาตรฐานทุกรายการ โดยที่แต่ละรายการ อาจกระทำโดยผู้ขอรับใบอนุญาต หรือผู้อื่นที่ได้รับมอบหมาย

4.3.2 มีเครื่องมือทดสอบ และต้องทดสอบเป็นประจำที่โรงงาน ในรายการต่อไปนี้
ไม่มี

5. การอนุญาตนำเข้าเป็นการเฉพาะครั้ง

ผู้ที่ประสงค์จะขออนุญาตนำเข้าผลิตภัณฑ์เข้ามาจำหน่ายในราชอาณาจักรเป็นการเฉพาะครั้ง สมอ. กำหนดปริมาณที่นำเข้า และการเก็บตัวอย่างที่ใช้ในการตรวจสอบ ดังนี้

5.1 ปริมาณที่นำเข้า

วิธีการอนุญาต	ปริมาณการนำเข้า ต่อ รอบปี
ตามข้อ 5.2	ไม่จำกัดจำนวน
ตามข้อ 5.3	ไม่เกิน 4,000 เส้น ต่อแบบขนาด

หมายเหตุ แบบขนาด คือ ต่อชื่อทางการค้า ต่อการออกแบบ ต่อขนาดยาง ต่อประเภทใช้งาน ต่อโครงสร้าง ต่อสัญลักษณ์ประเภทความเร็ว ต่อดัชนีความสามารถการรับโหลด

5.2 การเก็บตัวอย่างที่ใช้ในการตรวจสอบ

ให้เก็บตัวอย่าง 1 ชุดตัวอย่าง ต่อชื่อทางการค้า ต่อการออกแบบ ต่อขนาดยาง ต่อประเภทใช้งาน ต่อโครงสร้าง ต่อสัญลักษณ์ประเภทความเร็ว ต่อดัชนีความสามารถการรับโหลด

5.3 ยอมรับใบรับรอง (Certificate) จากหน่วยรับรอง (Type Approval Authority) หรือรายงานผลการทดสอบ (Type Approval Test Report) จากหน่วยบริการทางเทคนิค (Technical Service) ตาม UN Regulation No.30 ภายใต้ความตกลงปี 1958 ของคณะกรรมการการเศรษฐกิจแห่งยุโรปของสหประชาชาติ หากใบรับรอง (Certificate) หรือรายงานผลการทดสอบ (Type Approval Test Report) มีอายุเกิน 2 ปี ต้องยื่นผลการทดสอบรับรองการผลิต (Conformity of Production : CoP) ที่ทดสอบมาไม่เกิน 2 ปี ร่วมด้วย

- หมายเหตุ**
1. รายงานผลการทดสอบ (Type Approval Test Report) และผลการทดสอบรับรองการผลิต (Conformity of Production : CoP) ให้เลือกใช้วิธีการเก็บตัวอย่างตามข้อ 5.2
 2. ใบรับรอง (Certificate) จะใช้ได้ตามรายละเอียดผลิตภัณฑ์ที่ปรากฏอยู่ในใบรับรองเท่านั้น
 3. กรณีใช้ใบรับรอง (Certificate) จะต้องมีการเอกสารหลักฐานแสดงความเชื่อมโยงระหว่างผลิตภัณฑ์กับแหล่งกำเนิดสินค้า

6. การออกใบอนุญาต

กรณีอนุญาตทั่วไป

การออกใบอนุญาตให้ระบุชื่อทางการค้า ประเภทใช้งาน และโครงสร้าง

ตัวอย่างการออกอนุญาต

ยาง (ชื่อทางการค้า)

ประเภทใช้งานทั่วไป

โครงสร้างเรเดียล

กรณีอนุญาตนำเข้าเฉพาะครั้ง

การออกใบอนุญาตให้ระบุชื่อทางการค้า การออกแบบ เส้นผ่านศูนย์กลางวงล้อ ขนาดยาง ประเภทใช้งาน โครงสร้าง สัญลักษณ์ประเภทความเร็ว ดัชนีความสามารถการรับโหลด และจำนวน

ตัวอย่างการออกอนุญาต

ยาง (ชื่อทางการค้า)

การออกแบบ AAA

เส้นผ่านศูนย์กลางวงล้อ 17

ขนาดยาง 215/55R17

ประเภทใช้งานทั่วไป

โครงสร้างเรเดียล

สัญลักษณ์ประเภทความเร็ว V

ดัชนีความสามารถการรับโหลด 94

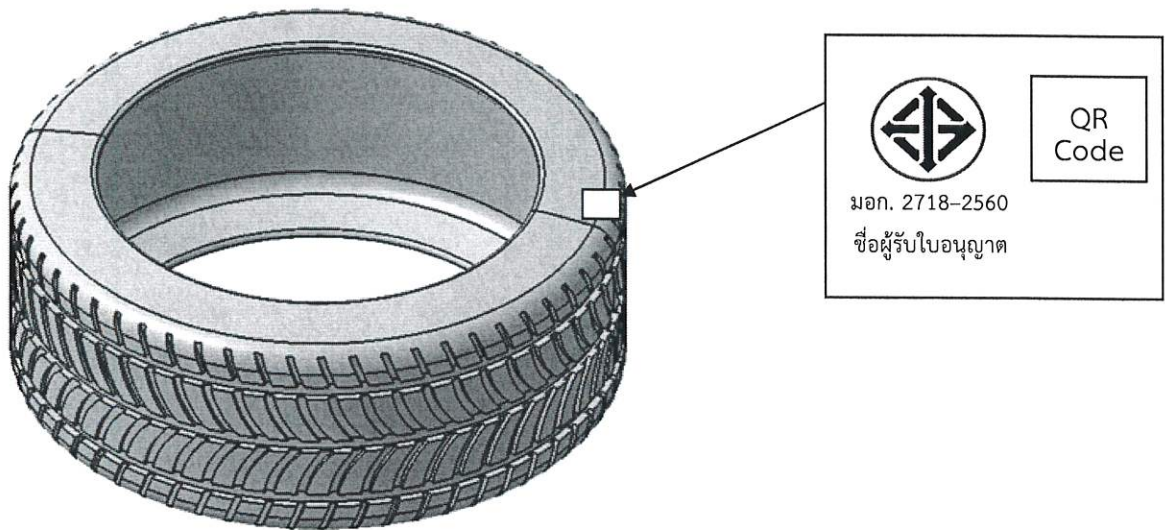
จำนวน 100 เส้น

7. การแสดงเครื่องหมายมาตรฐาน : ตำแหน่งและขนาด

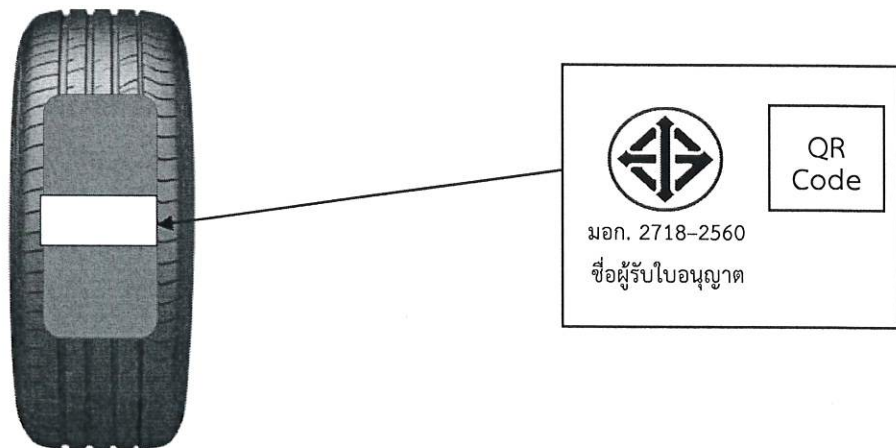
มีข้อแนะนำ ดังนี้

- 7.1 ให้แสดงเครื่องหมายมาตรฐานไว้ที่ผลิตภัณฑ์
- 7.2 ตำแหน่งของเครื่องหมายมาตรฐานอยู่ที่บริเวณแก้มยาง หรือบนหน้ายาง
- 7.3 ขนาดเครื่องหมายมาตรฐานต้องแสดงให้เหมาะสม สัมพันธ์กับขนาดของผลิตภัณฑ์ และไม่น้อยกว่า 5 มิลลิเมตร
- 7.4 ให้แสดงข้อมูลเกี่ยวกับผลิตภัณฑ์ในรูปแบบอิเล็กทรอนิกส์ (คิวอาร์โค้ด) ไว้บริเวณเดียวกับเครื่องหมายมาตรฐาน และมีขนาดไม่น้อยกว่า 10 มิลลิเมตร

รูปตัวอย่างการแสดงเครื่องหมายมาตรฐาน



บริเวณแก้มยาง



บนหน้ายาง

8. การตรวจติดตามภายหลังการอนุญาต

8.1 สำนักงานมาตรฐานผลิตภัณฑ์อุตสาหกรรมจะดำเนินการตรวจติดตามภายหลังการอนุญาตตามที่กำหนด
ในหลักเกณฑ์และวิธีการในการตรวจสอบเพื่อการอนุญาต

8.2 กรณีมีการเปลี่ยนแปลงรายละเอียดตามข้อ 1.4 ให้แจ้งสำนักงานมาตรฐานผลิตภัณฑ์อุตสาหกรรม
ทราบทุกครั้งที่มีการเปลี่ยนแปลง

9. เงื่อนไขที่ผู้รับใบอนุญาตต้องปฏิบัติ

ผู้รับใบอนุญาตต้องปฏิบัติตามเงื่อนไขที่เลขที่การสำนักงานมาตรฐานผลิตภัณฑ์อุตสาหกรรมกำหนด